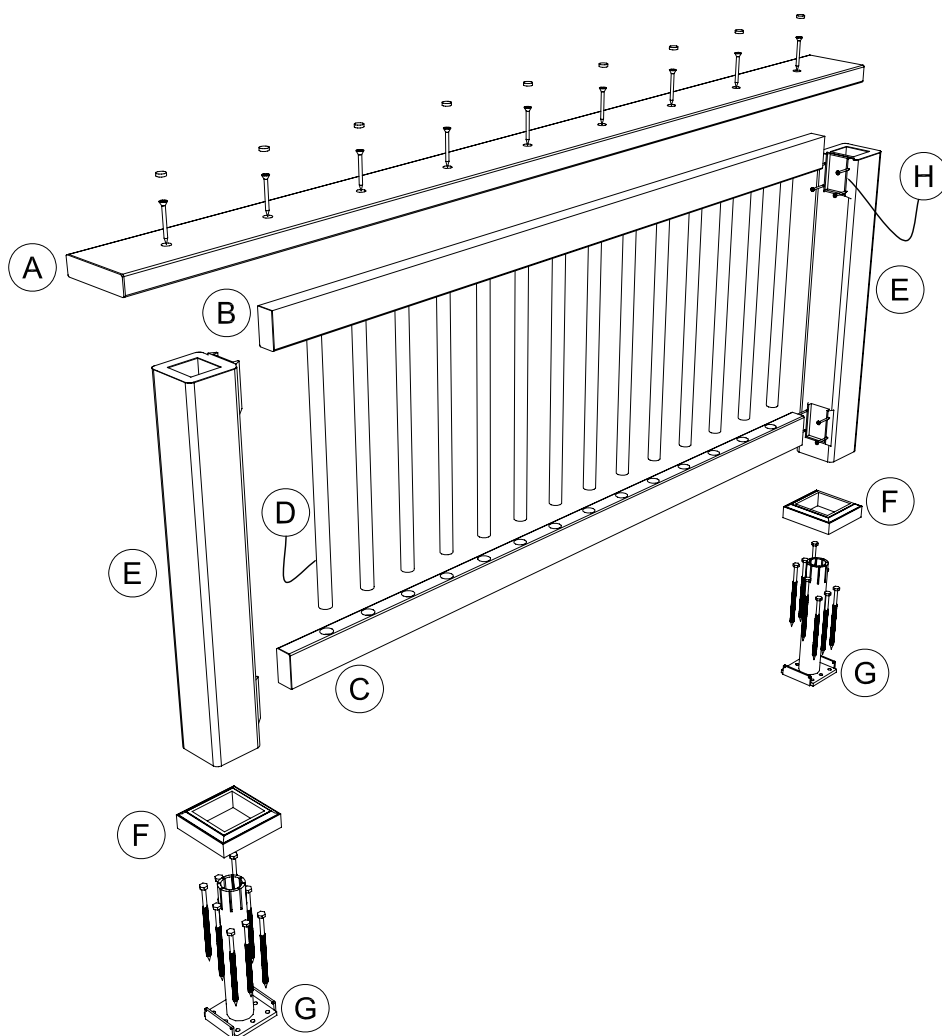


DETALLE DE COMPONENTES E INSTALACIÓN DE SISTEMA DE BARANDA ESTANDAR



COMPONENTES DEL SISTEMA DE BARANDAS

- A. PASAMANOS DE LA BARANDA EN DCL 2x6"
- B. RIEL SUPERIOR PARA BALUSTES MITAD DE DCL 2x6"
- C. RIEL INFERIOR PARA BALUSTES MITAD DE DCL 2x6"
- D. BALUSTRES DE ALUMINIO
- E. POSTES DE BARANDA 4x4"
- F. CUBIERTA INFERIOR DE POSTE
- G. PEDESTAL METALICO DE FIJACIÓN
- H. PIEZA PLASTICA DE SUJECIÓN PARA DCL

PERSPECTIVA DE BARANDA